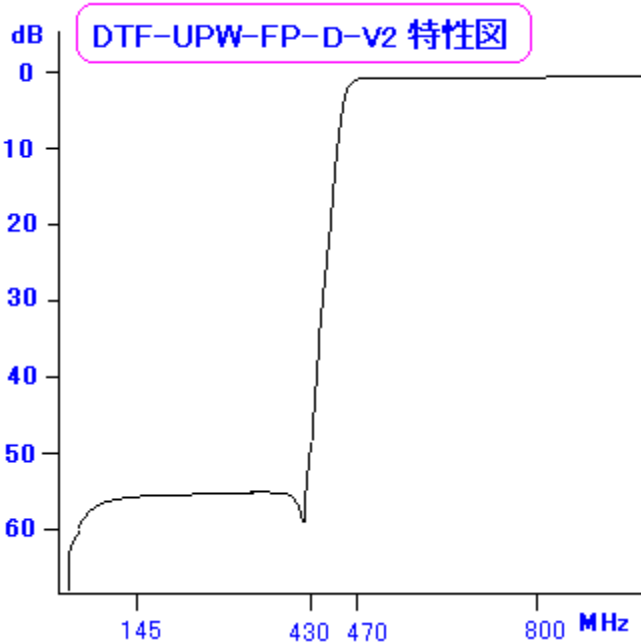


地デジ対応
電波障害対策用パーツ
 屋外用 F型接栓タイプ
 高信頼のシールドケース内蔵

DTF-UPW-FP-D-v2

DTF-UPW-FPはUHF TV受信アンテナの直下に挿入し、妨害波を抑制するハイパスフィルターです
 DTF-UPW-FPは、HFから430MHz帯までの、基本波による混変調に効果があります



特性
 減衰量……………
 470MHz……2dB
 430MHz……60dB
 440MHz……55dB
 140MHz……50dB
 50MHz以下……60dB以上

挿入損失…………… 2dB 以下
 インピーダンス……75Ω
 電圧定在波比……1.8 以下



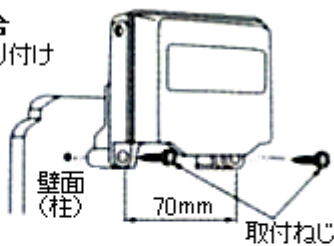
DTFフィルターはできるだけブースターに近いところに入れて下さい

マスト、壁面への取付方法

壁面取付の場合

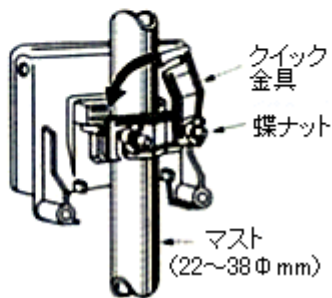
付属のねじで取り付けます。

U字ボルト
 (壁面取付の際には不要)



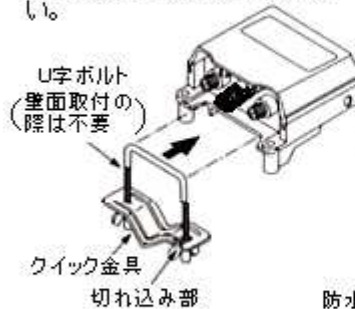
マスト取付の場合

クイック金具を持ち上げマストに挿入し、再び金具をセットして蝶ナットでしっかり締め付けます。



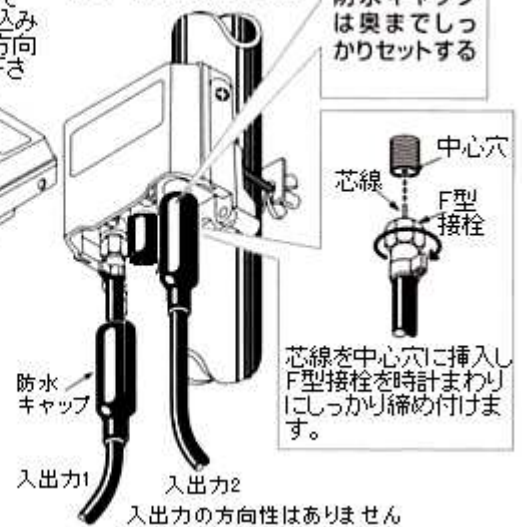
●U字ボルトのつけた金具は組み立てありますのでそのままケース裏側に差し込みます。ただし切れ込み部の方向を間違えないようご注意ください。

U字ボルト
 (壁面取付の際には不要)



●ケーブル接続の仕方

防水キャップは奥までしっかりセットする



TVブースターをご使用の場合はDTF-UPW-FPは必ずTVブースターよりアンテナ側に取り付けて下さい



有限会社 **大進無線**

〒410-0022 沼津市大岡2223-14
 TEL 055-925-4961 FAX 055-925-4962

URL <http://www.ddd-daishin.co.jp/>

E-mail info@ddd-daishin.co.jp