

VOX付データ通信用インターフェース 簡易型 無電源タイプ

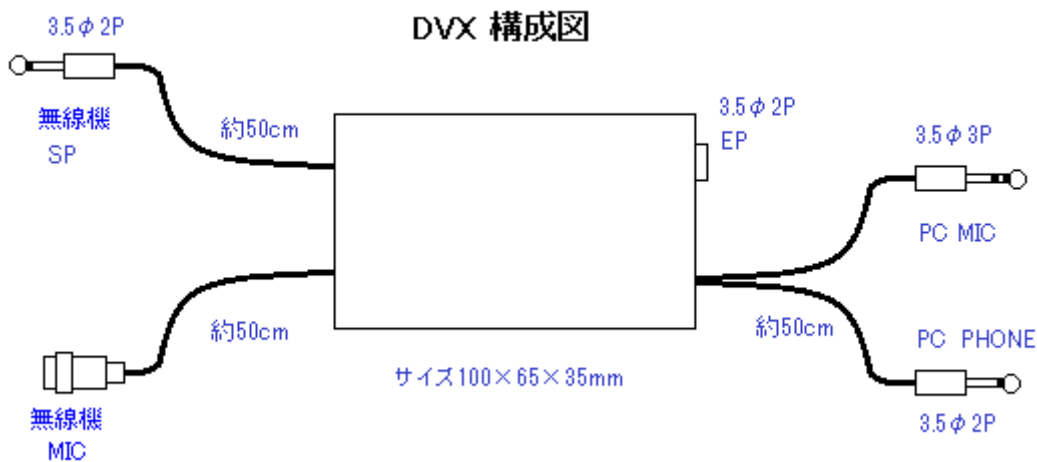
**DVX-A8P** アルインコMIC-8P用

無線機のMIC端子とSP端子-----PCのMIC端子とPHONE端子に接続します  
使用機器に合わせてレベル調整や設定をします

★音が入ると自動送信で中継します  
PCのPHONE端子⇒⇒無線機のMIC端子

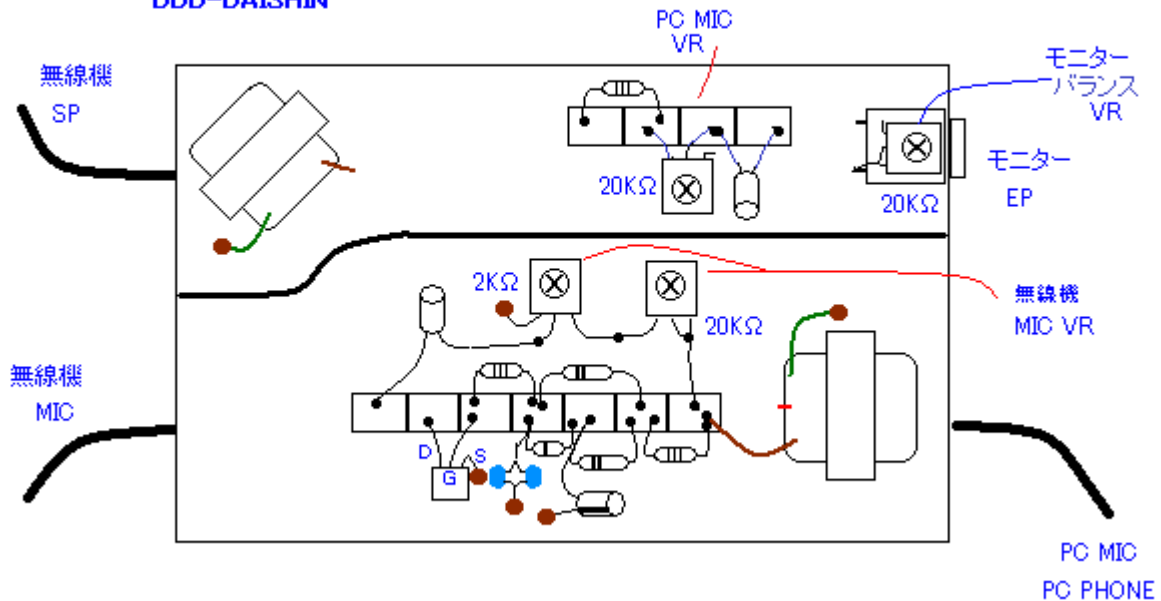
★SPなどの高レベル出力を入力信号が歪のない良好なレベルに低減させます  
無線機のSP端子⇒⇒PCのMIC端子

★無線機からの信号、PCからの信号をEP端子からモニタできます  
無線機---PCの信号をバランスVRで調整します



**DVX- VOX付データ通信用インターフェース 無電源タイプ 構成図**

DDD-DAISHIN



有限会社 **大進無線**

〒410-0022 沼津市大岡 2223-14

TEL 055-925-4961 FAX 055-925-4962

URL <http://www.ddd-daishin.co.jp/>

E-mail [info@ddd-daishin.co.jp](mailto:info@ddd-daishin.co.jp)